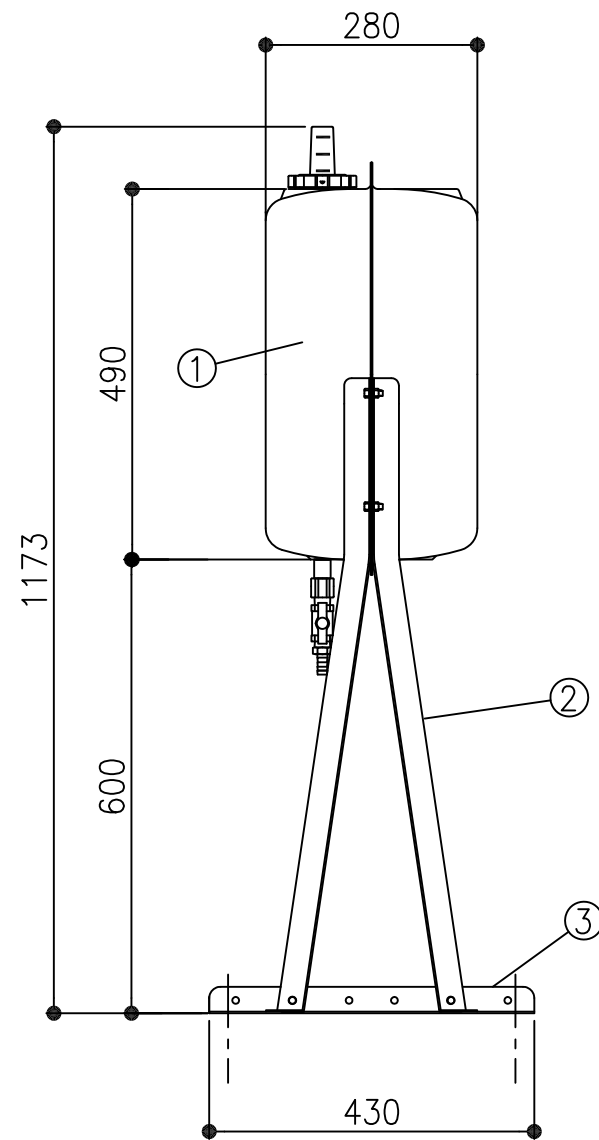
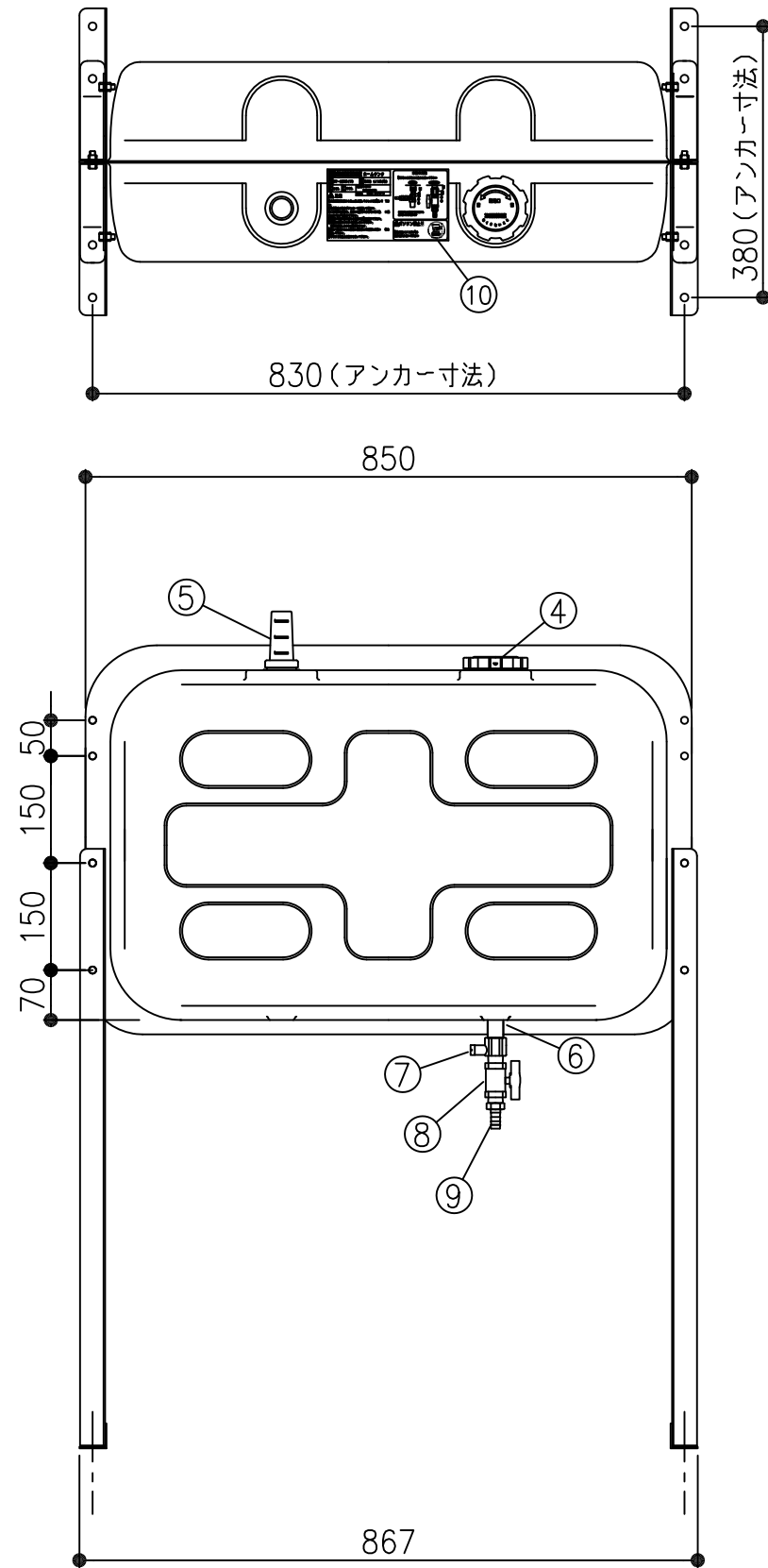


仕様表

品名	HT-95NV型 ダイケンホームタンク角型
使用鋼板	表面処理鋼板
板厚	1.2mm
溶接	シーム溶接 CO ₂ アーク溶接
検査	本体密閉後空気圧力検査
塗装	ポリエステル樹脂粉体焼付塗装
内容積	99ℓ
内容量	89ℓ

10	製品型式シール	1		
9	ホースニップル	1	黄銅	1/2
8	ボールバルブ	1	黄銅	1/2 T型ハンドル
7	水抜ジョイント	1	黄銅	1/2ドレン付
6	送油口	1	スチール	ニップル/ソケット 1/2・3/8
5	油量計	1	樹脂	縦型
4	給油口キャップ	1	ステンレス	
3	下ステー	2	スチール	
2	脚	4	スチール	半数対称 2.0mm
1	本体	1	スチール	1.2mm
番号	品名	個数	材質	備考



仕様A-310