

適用機種

- FF-GX68Kシリーズ
- FF-GX55M・42Mシリーズ
- FF-GX500S・384Sシリーズ

用途及びその他の必要部材

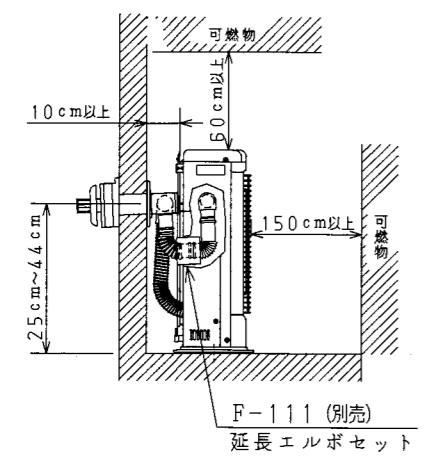
ストーブの給排気管を標準設置から延長エルボ設置、延長設置、またはコーナー設置を行う場合にご使用ください。

施工例

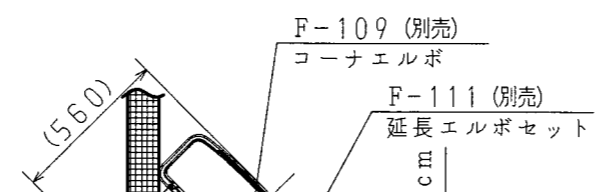
※イラストはFF-GX68Kの場合です。
詳しい施工方法は、ストーブ本体に付属している「工事説明書」、別売品に付属している「取付説明書」を参照願います。

●延長エルボ設置

- 必要な別売部材 F-111 延長エルボセット
(F-110 背面カバー 任意)

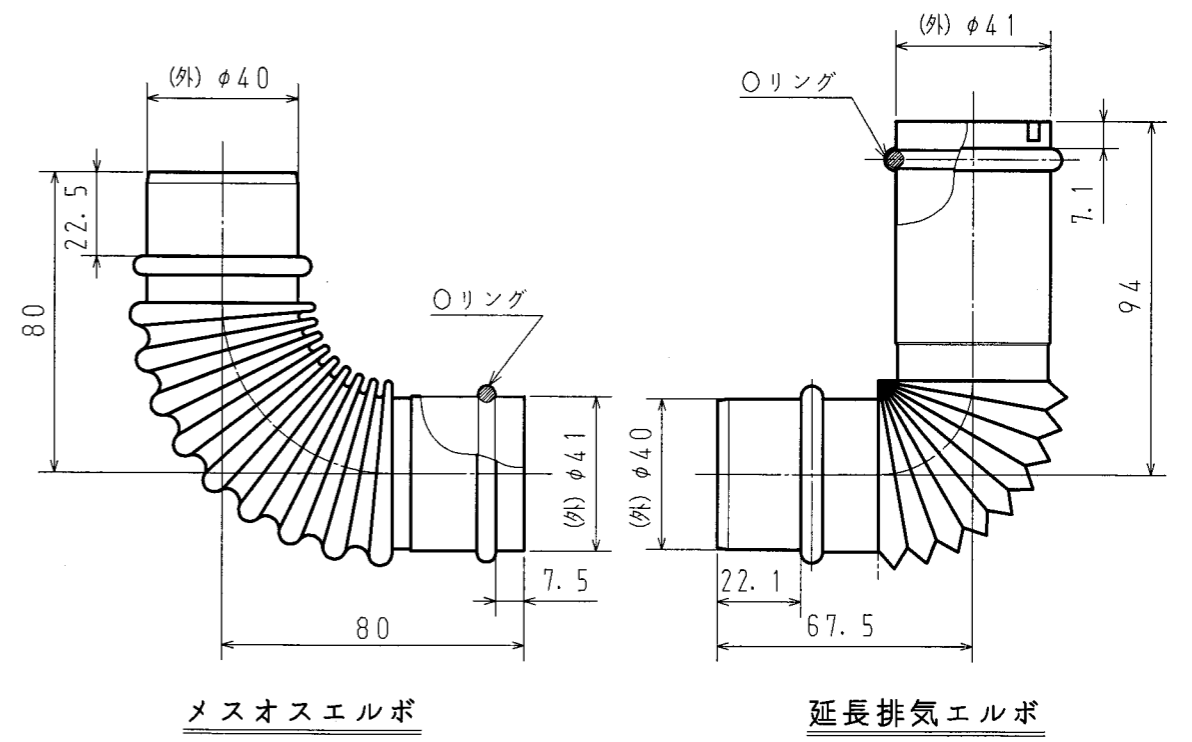


●コーナー設置 (左出し)

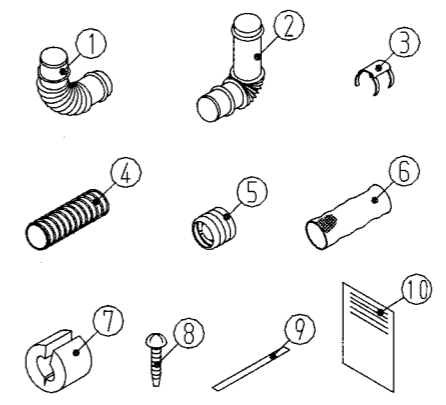


- 必要な別売部材
F-111 延長エルボセット
F-109 コーナエルボセット

外形寸法図



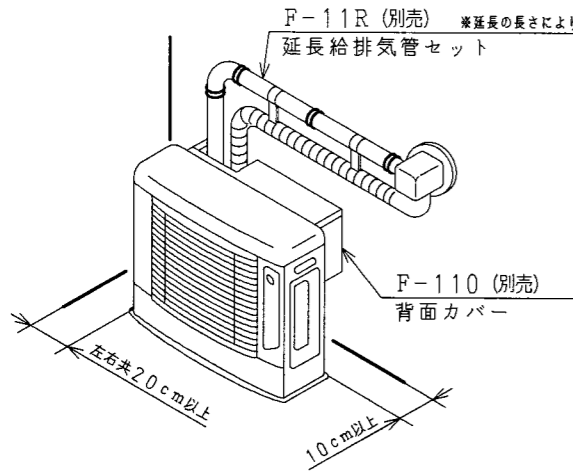
梱包内容



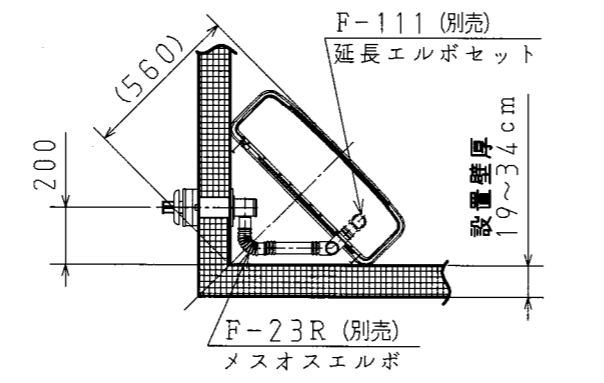
No	部品名	個数
1	メスオスエルボ	1
2	延長排気エルボ	1
3	ストッパーリング	2
4	給気ホース	1
5	风量制御板	1
6	断熱クロス	1
7	パイプカバー	1
8	木ねじ	3
9	ビニテープ	1
10	取付説明書	1

●延長設置

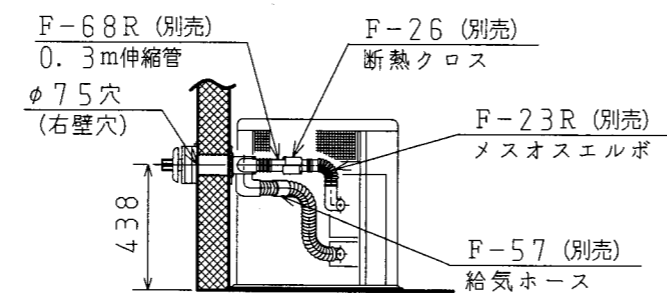
- 必要な別売部材 F-111 延長エルボセット
F-11R他 延長給排気管セット
※延長の長さにより部材を選択
(F-110 背面カバー 任意)



●コーナー設置 (右出し)



- 必要な別売部材
F-111 延長エルボセット
F-23R メスオスエルボ (2個)
F-68R 0.3m伸縮管
F-57 給気ホース
F-26 断熱クロス



名称		延長エルボセット		
型式名		F-111		
版数		第2版		
		承認	審査	作成
H24.11.21	適用機種、梱包内容一部変更			
年月日	改訂履歴			
納入仕様図面		作成	平成12年 8月23日	
		縮尺	Free	
株式会社		〒955-8510 新潟県三条市 東新保7-7		