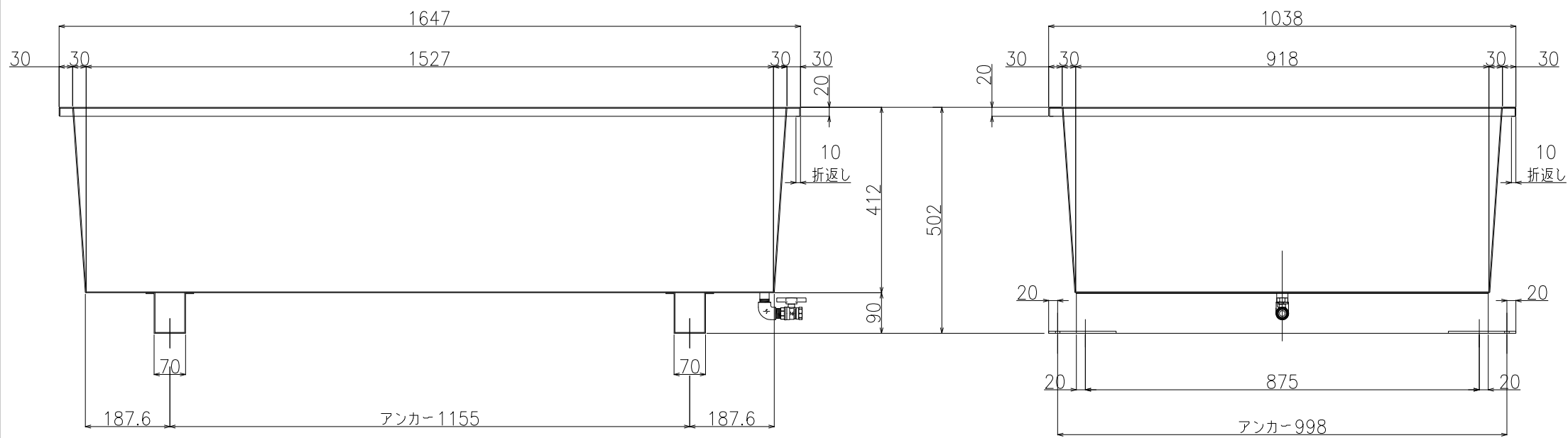
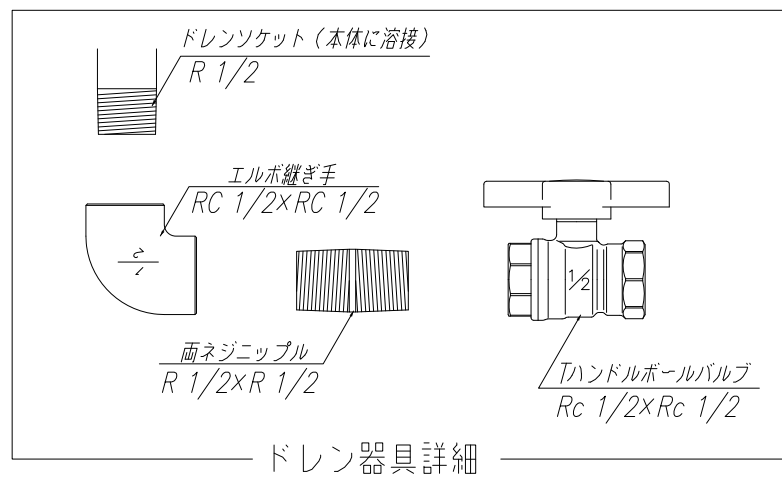


ベースプレート詳細



対応機種
HT-K250TW型・HT-K490型
HT-KY490型・HT-KM490型
HT-KS490型



ドレン器具詳細

容量計算書	
$(1587 \times 410.4 \times 978 \div 10^6) = 636.98$	-①
$(1527 \times 410.4 \times 918 \div 10^6) = 575.29$	-②
$(① - ②) = 636.98 - 575.29 = 61.68$	-③
$(③ \div 2) = 61.68 \div 2 = 30.84$	-④
$(② + ④) = 575.29 + 30.84 = 606.13 \text{ ㍓}$	
容量 606 (㍓)	
$(K490型容積 \times 110\%) = 485 \times 1.1 = 533.5 \text{ ㍓} - OK$	

10	ドレインコック	1	銅合金 (C3771BE)	T型ハンドルボールバルブ
9	両ネジニップル	1	スチール	
8	エルボ	1	スチール	1/2インチ
7	本体ドレンニップル	1	アルミ	本体に溶接, $\phi 25 \times 30$ R 1/2 ネジ
6	アンカーボルト	4	スチール	オールアンカー M10×80
5	アンカープレート	4	スチール	FB-32×150×t4.5 (クロメートメッキ)
4	タンク固定用ボルトセット	4	スチール	皿頭 M10×40 (ナット・ワッシャー付属)
3	タンク固定用接着座	4	アルミ	FB-141×114×t5
2	架	台 2	アルミ	A5052P-H34 t:2.0
1	本	体 1	アルミ	A5052P-H34 t:2.0

照会番号	部材	数量	材質	備考
------	----	----	----	----